

TOILETTE AU DEVANT ROND EVOLUTION^{MC} 2 À RACCORDEMENT À 12 PO (305 MM)

❑ 2426 012

- Porcelaine vitrifiée
- Très faible consommation (6,0 lpc/1,3 gpc)
- Cuvette au devant rond à action siphonique avec jet à alimentation directe
- Passage du siphon de 2 po (51 mm) entièrement vernissé
- Grande surface d'eau de 9 po x 8 po (229 x 203 mm)
- Valve de chasse avec clapet de 2 po (51 mm)
- Manette de couleur assortie
- Protecteur hygiénique sur la cuvette
- Deux (2) cache-boulons assortis
- Chasse testée en usine à 100 %
- Garantie limitée de deux (2) ans sur la toilette au complet

Pièces en option :

- ❑ 3061 001 Cuvette au devant rond universel
- ❑ 4061 016 Réservoir



Autres configurations de réservoirs offertes :

- ❑ 4061 500 Réservoir complet avec isolant Aquaguard
- ❑ 4061 800 Réservoir complet avec manette à droite

Dimensions nominales :

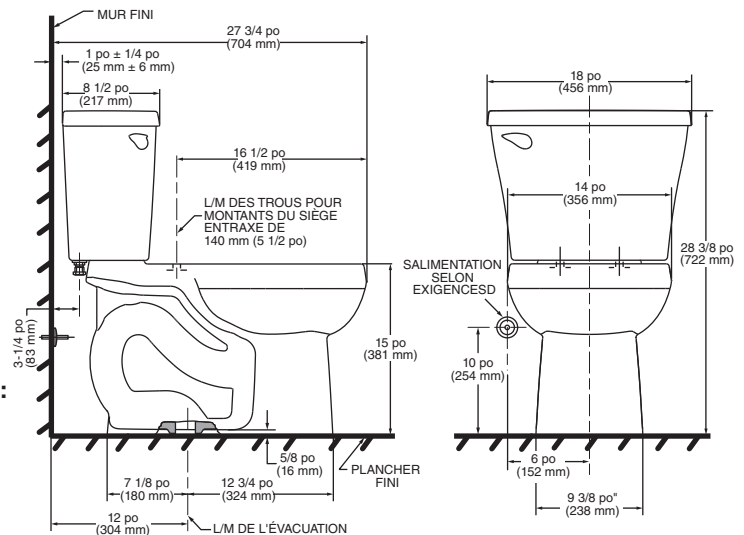
705 x 456 x 722 mm
(27 3/4 x 18 x 28 3/8 po)

Appareil seulement, siège et robinet d'alimentation offerts par d'autres fournisseurs

Certifications de conformité -

Respecte ou surpasse les spécifications suivantes :

- ASME A112.19.2008 / CSA B45.1-08 pour les appareils en porcelaine vitrifiée



À préciser

- ❑ Couleur : Blanc Os Lin
- ❑ Siège : Siège au devant rond « Rise and Shine » en plastique robuste fermé et couvercle American Standard n° 5322 011
- ❑ Siège : Siège en plastique résistant avec couvercle EverClean^{MD} antimicrobien au devant rond n° 5282 011
- ❑ Siège : Siège au devant rond avec couvercle et charnières à retrait facile à fermeture lente American Standard n° 5320 110
- ❑ Autre siège :
- ❑ Robinet d'alimentation avec butée :

REMARQUES :

CETTE COMBINAISON EST CONÇUE POUR ÊTRE INSTALLÉE AVEC UNE DISTANCE MINIMALE DE 305 MM (12 PO) ENTRE LE MUR FINI ET LA L/M DE L'ÉVACUATION.

* LA DIMENSION INDIQUÉE POUR L'EMPLACEMENT DU ROBINET D'ALIMENTATION EST SUGGÉRÉE.

LE ROBINET D'ALIMENTATION N'EST PAS COMPRIS AVEC L'APPAREIL ET DOIT ÊTRE COMMANDÉ SÉPARÉMENT.

IMPORTANT : Les dimensions des appareils sont nominales et peuvent varier à l'intérieur de la plage de tolérance établie par la norme ANSI A112.19.2.

Ces mesures peuvent changer ou être annulées. Nous ne sommes pas responsables de l'utilisation de pages remplacées ou annulées.